



# 可视卡读写器 TCP 系列

- TCP310II
- TCP410
- TCP300V



Star可视卡读写器 TCP系列，适合不同种类的可视卡，切合各种需求。还可以提高顾客的忠诚度，有效地建立品牌。

# 可视卡读写器

## TCP 系列

- TCP310II - 白卡、高速重写
- TCP410 - 支援0.76毫米厚白卡
- TCP300V - 独立操作型号，配备显示屏及CF 卡储存数据

高速重写



适合不同的可视卡

可选不同接口

### 特点

#### 高速

先进的擦除及写入技术，大大地提升重写速度，是同类产品中最快的，缩减顾客的等候时间。

TCP310II - 重写白卡只需要3秒

TCP410及TCP300V - 重写白卡只需要5秒

#### 不同接口可选

备有不同接口可选，加强对现有系统的兼容性。TCP310II及TCP410 - 标准配置为双接口(并口和USB)。另有以太网接口可选。

TCP300V - 标准配置为并口。如在线模式操作时，可选USB及以太网接口。

#### 不同可视卡可选

可重写银卡、白卡 (Leuco卡)及一次性热敏卡。

银卡：银底白字

白卡：不同底色上印上黑字或蓝字。

## 灵活的数据储存

支援1条磁道或3条磁道，储存顾客积分等数据。

## 简单易用

Star 提供了相应的光栅驱动及OCX驱动程式，软件系统开发变得更方便和简易。

## 高质量

Star 最新的热控技术，不但能精密地写入文字及图案，且能彻底地擦除上次已打印的内容。让顾客清晰地阅读重写后卡上的积分及其他内容。每张可视卡 (银卡及白卡)可重写约300次。

## 容易维修保养

上盖容易打开，方便排除故障及日常维护。备有清洁指示灯，适时提醒用户进行清洁，保持最佳打印效果。

## 小巧设计

轻巧娇小设计，节省空间。



## 应用范围

**顾客积分系统**—增加顾客的忠诚度。顾客能够即时从卡上得知自己的购物积分、购物记录、可换领的礼品、最新优惠等信息。

**会员制系统**—预约卡上能清楚显示下次约会日期、时间、下期优惠、积分等信息。让预约卡变成强而有效的顾客管理系统工具。

**公司保安系统**—可作带有个人照片的职员证之用。为配合保安系统，卡后磁条能储存一些保安用等信息。

**访客管理系统**—让访客证更有看头，提升访客对贵公司的专业形象。



## 可视卡读写器功能

型号	接口			可视卡			磁条规格	重写速度	
TCP310II	并口	USB	以太网*	银卡	白卡	一次性热敏卡	ISO	银卡：大约3秒	白卡：大约3秒
TCP410	并口	USB	以太网*		760 毫米厚白卡		ISO		白卡：大约5秒
TCP300V 独立模式	并口	USB**	以太网**	银卡	白卡		JIS II	银卡：大约3秒	白卡：大约5秒

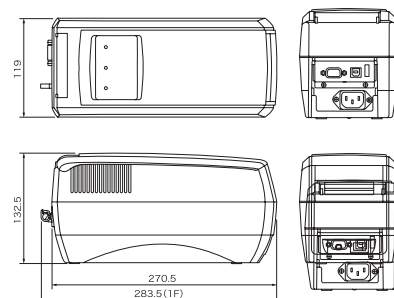
\* 选项  
# 在线模式时

## TCP310II 规格

可视卡	材料	PET 或纸(簿卡)
	尺寸	85.6 x 54毫米
	厚度	0.18毫米 - 0.33毫米
	媒介	银卡或白卡
	磁条	一次性热敏卡
	打印	打印方法
	字體	热敏
	字符	ANK/GB/BIG5
		20 列 x 13行 (24 x 24 双字节节点阵字符)
		40 列 x 13行 (12 x 24 单字节节点阵字符)
读/写器	接口	
	卡运行速度	RS-232C (D-sub 9针) / USB/ 以太网(选项)
	可靠性	读写磁条时400毫米/秒 打印时30-60毫米/秒
	工作环境	500,000回 (4次/回)
	尺寸(长x阔x高)	摄氏5至35度, 湿度20-80% (无凝露)
	重量	119 x 270.5 x 132.5毫米 约2.5千克

## TCP310II 外形尺寸图

(单位: 毫米)

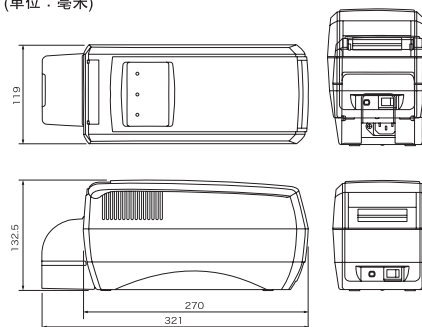


## TCP410 规格

可视卡	材料	PVC/PET-G
	尺寸	85.6 x 54毫米
	厚度	0.68毫米 - 0.84毫米
	媒介	银卡或白卡
	磁条	1 条磁道或3条磁道(ISO 规格)
	打印	打印方法
	字體	ANK/GB/BIG5
	字符	21 列 x 13行 (24 x 24 双字节节点阵字符)
		42 列 x 13行 (12 x 24 单字节节点阵字符)
读/写器	接口	RS-232C (D-sub 9针) / USB/ 以太网(选项)
	卡运行速度	读写磁条时300毫米/秒 打印时30毫米/秒
	可靠性	300,000回 (4次/回)
	工作环境	摄氏5至35度, 湿度20-80% (无凝露)
	尺寸(长x阔x高)	119 x 270.5 x 132.5毫米
	重量	约2.5千克

## TCP310II 外形尺寸图 (连后盖)

(单位: 毫米)

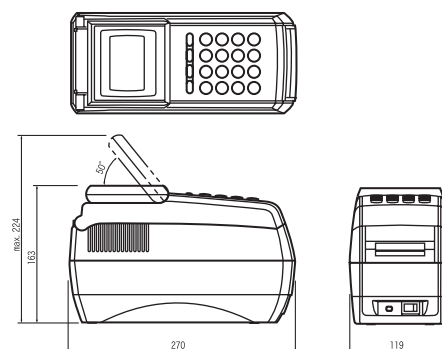


## TCP300V 规格

可视卡	材料	PVC 或纸
	尺寸	85.6 x 54毫米
	厚度	0.18毫米 - 0.33毫米
	媒介	银卡或白卡
	磁条	1 条磁道 (JIS II 规格)
	打印	打印方法
	字體	ANK/GB
	字符	20 列 x 13行 (24 x 24 双字节节点阵字符)
		40 列 x 13行 (12 x 24 单字节节点阵字符)
读/写器	接口	RS-232C (D-sub 9针) / USB(选项)/ 以太网(选项)
	卡运行速度	读写磁条时400毫米/秒 打印时30-60毫米/秒
	LCD 屏幕	可调节角度的LCD大屏幕
	可靠性	500,000回(4次/回)
	工作环境	摄氏5至35度, 湿度20-80% (无凝露)
	尺寸(长x阔x高)	119 x 270 x 224毫米
重量	约3千克	

## TCP300V 外形尺寸图

(单位: 毫米)



以上所述, 如有变动, 恕不另行通知。



## 星亚科技有限公司

香港九龙湾常悦道3号企业广场二期1906-08室  
电话: (852) 2799-6682 传真: (852) 2798-5050  
网站: <http://www.starasia.com>

生产商:  
STAR MICRONICS CO., LTD.  
网站: <http://www.star-micronics.co.jp>



“Star”为Star精密株式会社之注册商标, 其它所有产品名称和其它公司名称在此仅作标示作用, 是各自所有者的商标或注册商标, Star对这些商标不拥有任何权利。